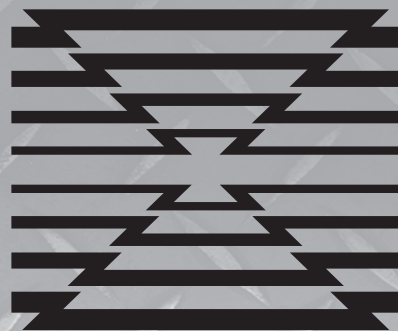


SOLLEVATORI PER VEICOLI  
VEHICLE LIFTS


# Mig 30



**OMER**<sup>®</sup>



# Mig 30

 Innovativo sollevatore idraulico libera ruote con portata di 3.000 Kg. Il ridotto ingombro a terra (H. 100 mm tutto chiuso) e il nuovo design con pedana rientrante nella parte centrale della struttura, facilitano le operazioni di salita e discesa sul ponte anche di macchine sportive dall'assetto ribassato. La particolare struttura della pedana, inoltre, non richiede traverse ausiliarie per il sollevamento di veicoli industriali leggeri. I 4 flaps mobili installati alle due estremità delle corsie garantiscono una lunghezza pedana di 2.120 mm e rendono così il sollevatore ideale anche per veicoli a passo lungo. Consumi ridotti al minimo e massima affidabilità di esercizio sono garantiti rispettivamente da un motore da 1,5 kw e un doppio sistema idraulico indipendente. Dispositivo manuale di discesa incluso.


**Il sollevatore è già conforme all'aggiornamento della norma europea EN 1493.**

## SICUREZZE

- Valvole paracadute su ogni cilindro
- Valvola di massima pressione
- Finecorsa con avvisatore acustico per completamento discesa
- Comandi in bassa tensione (24V)
- Comandi a uomo presente

## ACCESSORI

- Kit ruote
- Voltaggio non standard 220/240 monofase
- Lunghezza tubi fino a 8000 mm
- Zincatura a caldo su tutta la struttura

 Innovative free wheel hydraulic lift with capacity of 3.000 kg. The reduced encumbrance on the floor (H=100 mm when the lift is all closed) and its new design with platform receding into the central part of the structure, facilitate the drive-on and drive-off operations of low-profile vehicles. Moreover, the particular structure of the platform does not require auxiliary traverses for the lifting of light industrial vehicles. The 4 mobile flaps installed on both ends of the runways grant a platform's length of 2.120 mm, ideal also for vehicles with long wheelbase. Consumption reduced to the minimum and maximum working liability are respectively granted by a 1.5 kw motor and a double independent hydraulic system. Lift lowering manual device included.

**The lift is already consistent with the updated european norm en 1493.**

## SAFETY

- Parachutes valves on each cylinder
- Max. pressure valve
- Limit switch with acoustic warning for the complete lowering
- Low voltage control circuit (24V)
- "Dead-man" controls

## ACCESSORIES

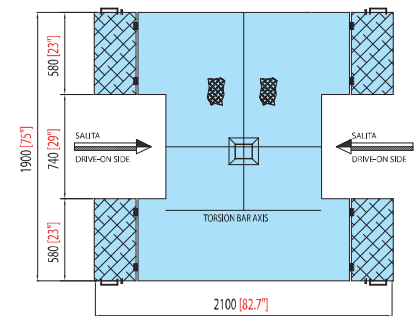
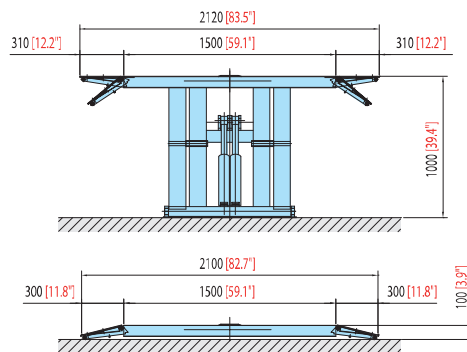
- Wheels kit
- Non standard voltage 220/240 monophase
- Hoses' length up to 8000 mm
- Hot galvanization of whole structure

MM / KG INCH / LBS	Capacità Capacity	Alimentazione - Feed		Pressione olio Oil pressure	Quantità olio Oil capacity	Peso Gross Weight	Tempo di salita Lifting time
		Elettrica - Electric	Pneumatica - Air operated				
<b>MIG 30</b>	<b>3.000 kg 6.600 lbs</b>	<b>230-400V 3/50Hz 1.5 kW</b>	<b>8÷10 Bar</b>	<b>280 Bar</b>	<b>10 l</b>	<b>600 kg 1.320 lbs</b>	<b>20 s</b>

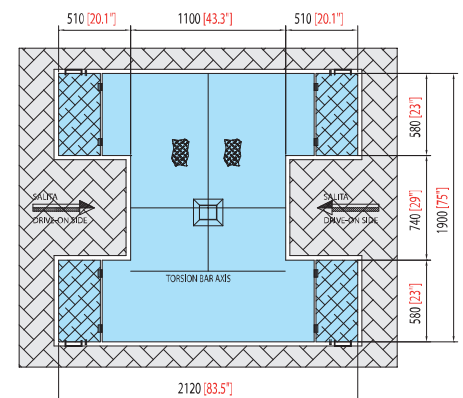
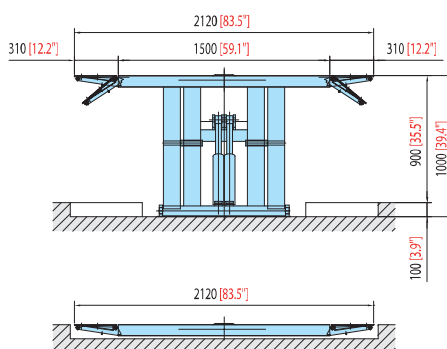


O.M.E.R. Spa Via G. Galilei, 20  
30035 Mirano Venezia ITALY  
Tel. ++39 041 5700303  
Fax ++39 041 5700273  
E-mail: info@omerlift.com  
www.omerlift.com

## MIG 30 (A PAVIMENTO / ABOVE GROUND)



## MIG 30 I (INCASSATO / FLUSH MOUNT)



I ponti O.M.E.R. sono modelli esclusivi omologati ed approvati dai maggiori enti di controllo internazionali. Ogni violazione dei diritti O.M.E.R. sarà perseguita a norma di legge. Ogni dato tecnico esposto nel presente catalogo è soggetto alle modifiche che la casa costruttrice si riserva di apportare in qualunque momento senza preavviso e senza alcuna responsabilità ed obbligo a carico O.M.E.R.

O.M.E.R. Lifts are exclusive models homologated and approved by the major international controlling bodies. Any violation of O.M.E.R.'s rights shall be prosecuted according to law. The manufacturer reserves the right to change the product specifications without notice and liability.